



# Pilotaggio Remoto

**DESCRIZIONE**

**CSN**

Le **CASSETTE STAGNE CSN** vengono usate per il comando a distanza di valvole a membrana di tipo VEM e sono disponibili in tre tipi di contenitori:

- CSN 5, da 1 a 5 piloti montati all'interno.
- CSN 8, da 6 a 8 piloti montati all'interno.
- CSN 12, da 9 a 12 piloti montati all'interno.

I piloti, i quali eccitati in sequenza, comandano ognuno una sola valvola VEM, cui sono pneumaticamente collegati. Il comando consiste nello scaricare la camera superiore della valvola e la relativa tubazione. Il collegamento della valvola al pilota non deve superare i 2 mt. di lunghezza e deve essere effettuato con un tubo di diametro interno di 6 mm. Sono inoltre munite di staffe di fissaggio. **Tutti i morsetti del comune sono precablati.** Le cassette stagne CSN sono

idonee all'installazione e l'uso in zone 22 EN 50281-1-1, con grado di protezione IP67 secondo norma EN 60529. Le cassette CSN hanno la base in alluminio estruso ed il coperchio in alluminio pressofuso, entrambe sono protette con ossidazione anodica. Lo scarico è convogliato in un unico condotto, ricavato nella base. Esso è libero in atmosfera, ma può essere convogliato o silenziato. È possibile installare all'interno delle cassette un gruppo con resistenza elettrica e termostato GRT per applicazioni in clima rigidi (mantiene una temperatura di +4° C) disponibile nei tipi:

- GRT 70, per le cassette CSN 5
- GRT 120, per le cassette CSN 12.

*NOTA: le valvole VEM da 1 1/2" pilotate con cassetta devono sempre essere del tipo a doppia membrana.*



**COME ORDINARE:** per ordinare le cassette della serie CSN riferirsi al codice

**CSN 5 - ..V/..Hz - R**

**CSN:** Cassetta stagna IP67

CSN 1 ÷ 5 (cassetta piccola)  
CSN 6 ÷ 8 (cassetta media)  
CSN 9 ÷ 12 (cassetta grande)

**TENSIONE DELLE BOBINE**

Valori nominali	Campo applicazione
24/50	24 V / 50 Hz
24/60	24 V / 60 Hz
24/DC	24 V / corrente continua 15W
110/DC	110 V / corrente continua
110/50	110 - 127 V / 50 Hz
110/60	110 - 127 V / 60 Hz
220/50	220 - 240 V / 50 Hz
220/60	220 - 240 V / 60 Hz

**R:** gruppo resistenza elettrica con termostato, disponibile nelle versioni:  
GRT70 = per cassette CSN 1 ÷ 5 (70 Watt)  
GRT120 = per cassette CSN 6 ÷ 12 (120 Watt)

**CARATTERISTICHE GENERALI**

Temperatura lavoro	-20 °C / +60 °C
Peso	CSN 5 - 3,5 Kg CSN 8 - 5 Kg CSN 12 - 7 Kg

**CARATTERISTICHE COSTRUTTIVE**

Coperchio	Alluminio pressofuso
Base	Alluminio estruso
Nucleo	Acciaio inox
Molla	Acciaio inox
Guarnizioni	NBR

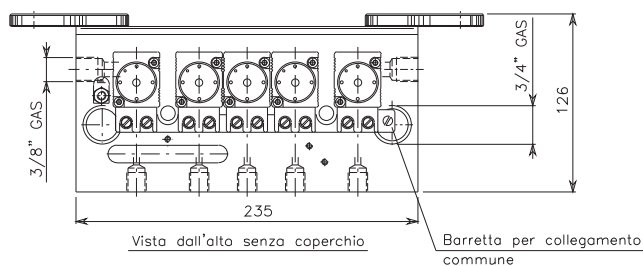
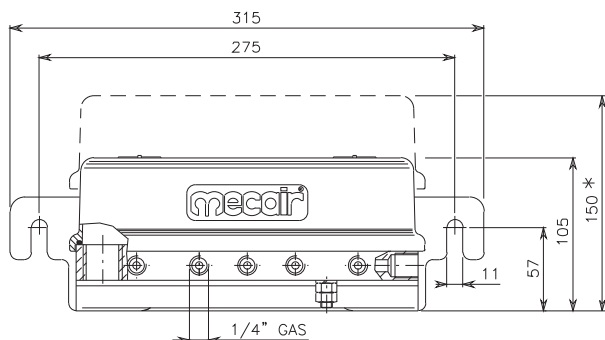
**CARATTERISTICHE ELETTRICHE**

Isolamento bobina	Classe H
Connessione elettrica	3/4" Gas Femmina
Protezione elettrica	IP67, Certificato CENELEC GR-93 / 032409
Tensione di serie	AC: 50/60Hz: 24/110/220 V DC: 24/110 V
Connessioni pneumatiche	Alle valvole VEM 1/4" gas femmina Scarichi convogliati 2 attacchi 3/8" gas femmina

**DIMENSIONI**

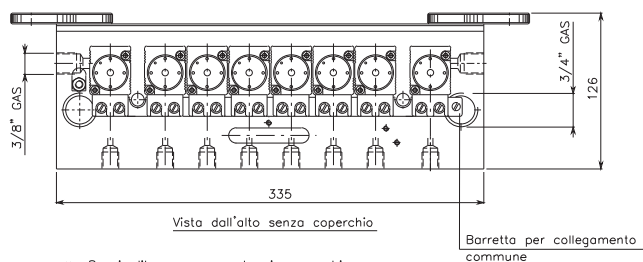
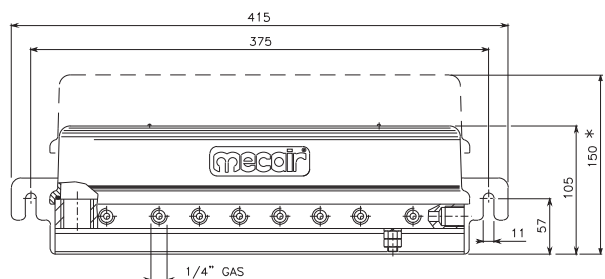
**CSN**

**CSN 5**



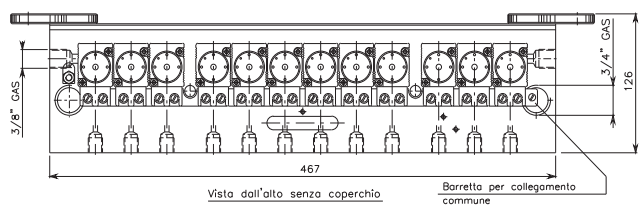
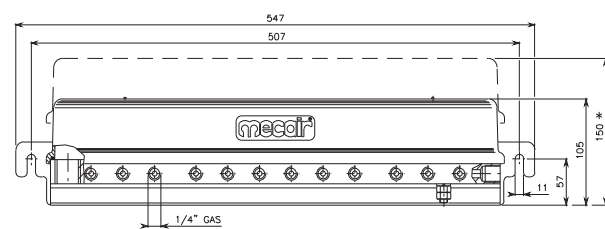
\* Spazio libero per smontaggio coperchio

**CSN 8**

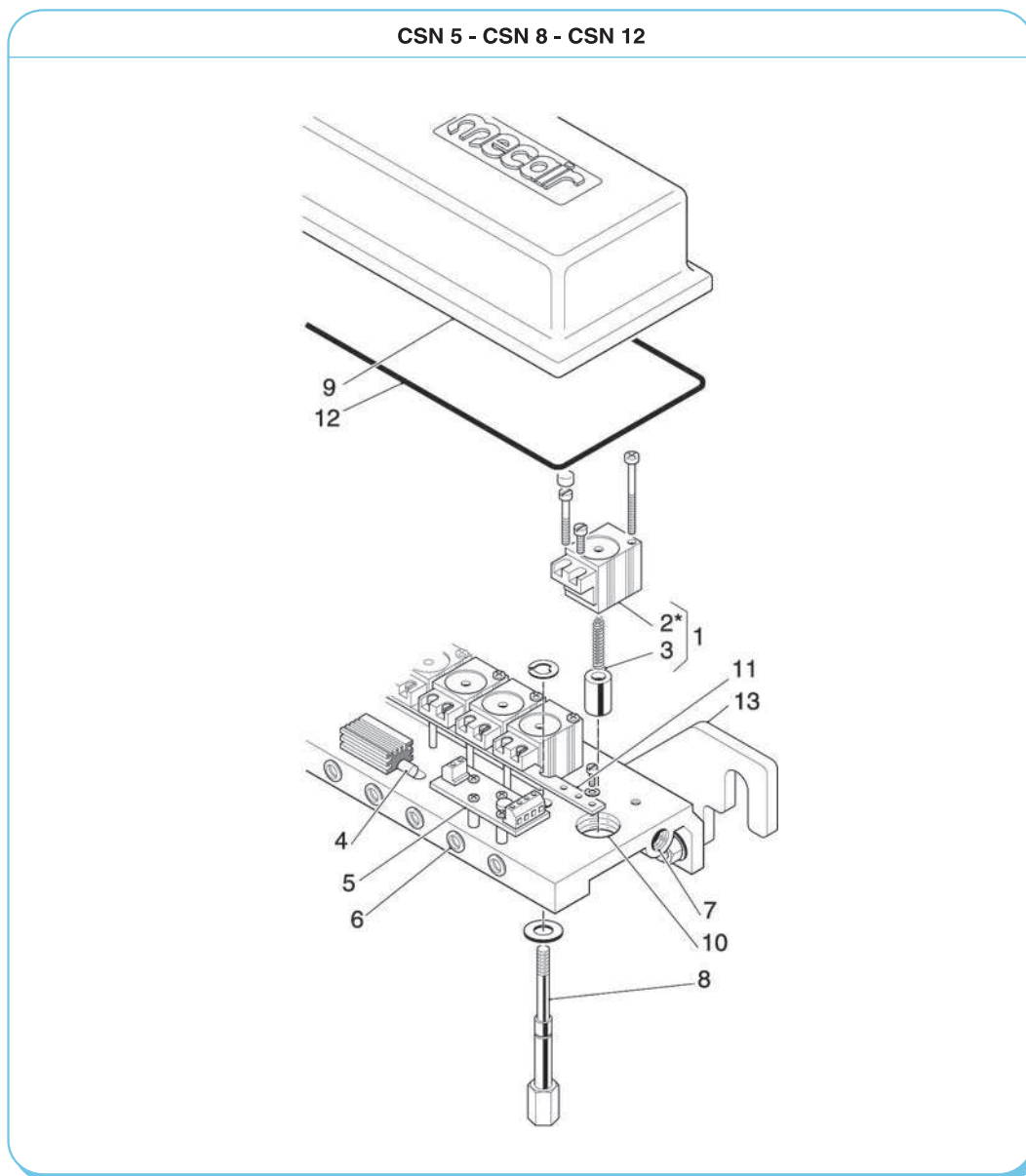


\* Spazio libero per smontaggio coperchio

**CSN 12**



\* Distanza di rispetto minima per poter togliere il coperchio



**PARTI DI RICAMBIO**

POS.	DESCRIZIONE	CODICE
1 (2+3)	Gruppo pilota completo di bobina	SB2N - ../.. (*)
2	Bobina (*)	SB2 - ../.. (*)
3	Nucleo con molla	ESL 28
4	Resistenza termostata per CSN 1-2-3-4-5	GRT 70 - 220 V
5	Resistenza termostata per CSN 6-7-8-9-10-11-12	GRT 120 - 220 V

(\*) Precisare tensione, frequenza (o DC)

**RICAMBI CONSIGLIATI**

**Per la messa in servizio:**

quantità  $\geq$  5% della fornitura (min. 1 pz.):  
 • gruppo pilota (1), completo di bobina e nucleo con molla.

**Per i primi 2 anni di funzionamento:**

quantità  $\geq$  10% della fornitura (min. 1 pz.):  
 • gruppo pilota (1), completo di bobina e nucleo con molla.

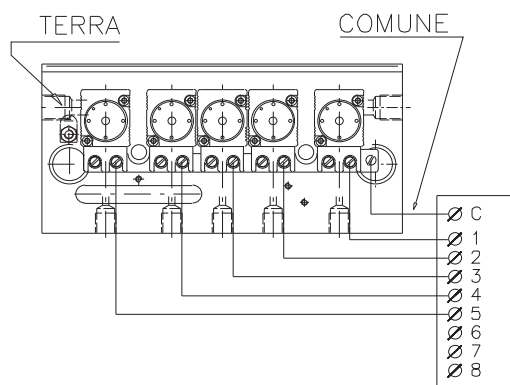
COLLEGAMENTI ELETTRICI E PNEUMATICI

CSN

COLLEGAMENTI ELETTRICI

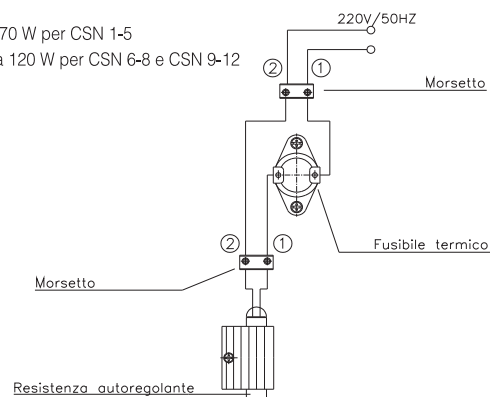
- |   |   |
|---|---|
| A | Allentare le viti (8) e smontare il coperchio (9).  |
| B | Collegare le bobine come da schema [E1] sul foglio successivo.<br>Ingresso cavi (10): 3/4" gas cilindrico.<br>Usare cavo multipolare: 1 filo comune precablato (11), +1 filo per ogni bobina. |
| C | Collegare la resistenza termostata (optional) come da schema [E2] sul foglio successivo.  |
| D | Rimontare il coperchio (9) curando il corretto posizionamento della guarnizione (12).   |

E1 - SEQUENZIATORE (Connettore a morsettiera estraibile)



E2 - CONTROLLO RESISTENZA TERMOSTATA (GRT)

GRT 70, da 70 W per CSN 1-5  
GRT 120, da 120 W per CSN 6-8 e CSN 9-12



MONTAGGIO E COLLEGAMENTI PNEUMATICI

Collegamento Pneumatico (6) 1/4" Gas - Collegamento alla valvola con:

- Tubo Ø 6/8 mm - Rilsan
- Lunghezza massima 2 mt.

Fluido: Aria compressa (o Azoto) essiccata, filtrata e disoleata.

Pressione min/max 0,5 ÷ 7,5 bar

Collegamento Scarico (7): connessione 3/8" Gas:

- libera in atmosfera
- oppure con silenziatore
- oppure convogliato a serbatoio separato con recupero azoto

COLLEGAMENTI PNEUMATICI SUI SERBATOI

