

# VALVOLE PULSE JET SERIE 'DD'



Serie DD

## DESCRIZIONE

Valvola a membrana ad alte prestazioni; attacchi con dado di serraggio. Disponibile con attuazione integrata o a distanza. Condotto di mandata a 90° rispetto al condotto di ingresso.

## ADATTO PER

Applicazioni in sistemi depolveratori, in particolare per la pulizia dei filtri tramite getto d'aria in controcorrente e simili, fra cui filtri a sacchi, filtri a cartucce, filtri a manichette, filtri in ceramica e filtri in fibra metallica sinterizzata.

## CARATTERISTICHE

### Corpo e dadi di serraggio:

Alluminio (pressofuso)

Ghiera: 304 SS

Armatura: 430FR SS

Guarnizioni: Nitrile o Viton (rinforzate)

Molla: 304 SS

Viti: 302 SS

Guarnizioni per i dadi di serraggio: Nitrile o Viton

Alloggiamento membrana: PA-6 (standard), acciaio rivestito in Viton o PE ad alta densità

Fare riferimento alle specifiche tecniche dei solenoidi serie Q per informazioni sui dettagli costruttivi.

## FUNZIONAMENTO

Durata attivazione consigliata: 50-500 ms

Intervallo consigliato fra attivazioni successive: 1 minuto o più

## MANUTENZIONE

Prima di effettuare qualunque operazione di manutenzione sul sistema assicurarsi che i componenti siano completamente isolati da eventuali sistemi elettrici e pneumatici. Non riattivare l'alimentazione elettrica o le linee di pressione prima di avere riassemblato completamente la valvola.

## OMOLOGAZIONI

Le valvole ad attuazione integrata rispettano i requisiti di:

- Atex II 2D Mechanical
- CSA (C&US), C22.2 No. 139-1982 UL Std No. 429
- C-Tick - attuazione integrata
- EMC (89/336/CE) - attuazione integrata

## INSTALLAZIONE

Per la vostra sicurezza, non mettere in pressione il sistema prima di aver controllato tutte le valvole ed i condotti. Non tentare di rimuovere una valvola già installata mentre il sistema è in pressione.

1. Predisporre i condotti di ingresso e mandata in base alle specifiche della valvola. Non installare le valvole sotto al serbatoio.
2. Assicurarsi che serbatoio e condotti siano liberi da polvere, ruggine o altro particolato.
3. Assicurarsi che l'aria impiegata nel circuito sia pulita ed asciutta.
4. Montare le valvole sui condotti di ingresso, quindi assicurare i condotti di mandata, stringere i dadi di serraggio.
5. Serbatoi e condotti devono essere assicurati in modo indipendente rispetto alla valvola.

6. Effettuare i collegamenti elettrici al solenoide o collegare la porta RCA per l'attuazione a distanza alla valvola pilota (solo valvole RCA).
7. Sottoporre il sistema ad una pressione sufficiente ad individuare eventuali perdite determinatesi in fase di installazione.
8. Completare la pressurizzazione del sistema.
9. Testare le valvole e verificare che il suono associato all'attuazione sia distinto e pulito.

**La valvola non è un componente strutturale. Non sfruttare la valvola per fissare serbatoi o condotti.**

\* I condotti devono rispettare i diametri esterni riportati in Tabella 40.

DIMENSIONI TABELLA 40	DIAMETRO EST. (mm)	DIAMETRO INT. (pollici)
¾"	26.7	1.050
1"	33.4	1.315
1.5"	48.3	1.900

## PESO

DIMENSIONI	ATTUAZIONE INTEGRATA (CA) kg (lb)	CONTROLLO ATTUAZIONE A DISTANZA (RCAC) kg (lb)
20	0.82 (1.80)	0.61 (1.34)
25	1.21 (2.67)	0.99 (2.18)
45	2.28 (5.03)	2.11 (4.65)

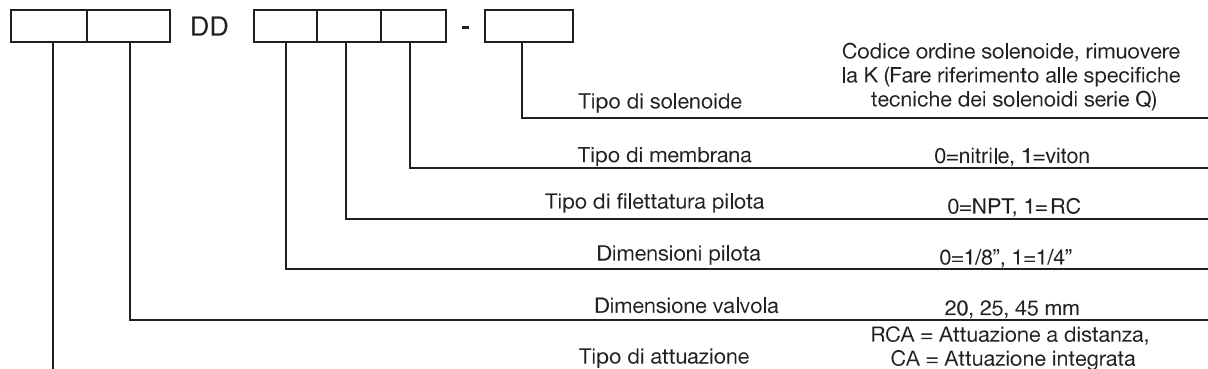
## KIT DI MANUTENZIONE ED ACCESSORI

MODELLO	NITRILE	VITON	TEMPERATURA MINIMA -60°C (-76°F) min.	CONTENUTO
<b>Kit membrane</b> CA/RCA20DD CA/RCA25DD CA/RCA45DD	K2000 K2501 K4502	K2007 K2503 K4503	NA K2504 K4522	I kit membrane comprendono le membrane primarie secondarie (dove necessarie) e tutte le molle.
<b>Kit di serraggio</b> CA/RCA20DD CA/RCA25DD CA/RCA45DD	K2008 K2508 K4510	K2009 K2507 K4511	NA NA NA	1 guarnizione, 1 dado di serraggio, 1 supporto per guarnizione
Kit riparazione sistema di attuazione [per tutte le valvole CA]	K0380	K0384	NA	guarnizione, insieme armatura, molla armatura, ghiera

## PRODUCT CHARACTERISTICS AND PERFORMANCE

NOM. NOMINALE	DIMENSIONI ATTACCO		NUMERO DI MEMBRANE	PORTATA		INTERVALLO DI PRESSIONI kPa(psi)	INTERVALLO DI TEMPERATURE °C (°F)*	
	mm	in.		KV	CV		GUARNIZIONI IN NITRILE	GUARNIZIONI IN VITON
20	20	¾	1	12	14	30(5) – 860(125)	-40(-40) a 82(179.6)	-29(-20.2) a 232(449.6)
25	25	1	1	20	23	30(5) – 860(125)	-40(-40) a 82(179.6)	-29(-20.2) a 232(449.6)
45	40	1.5	2	44	51	30(5) – 860(125)	-40(-40) a 82(179.6)	-29(-20.2) a 232(449.6)

## CODICE ORDINE



**Esempi:** CA45DD010-300  
Valvola con attacco da 1.5" con dado di fissaggio, con pilota RC da 1/8" RC, guarnizioni in nitrile e attuazione integrata con alimentazione 220/240V AC con connettore DIN.

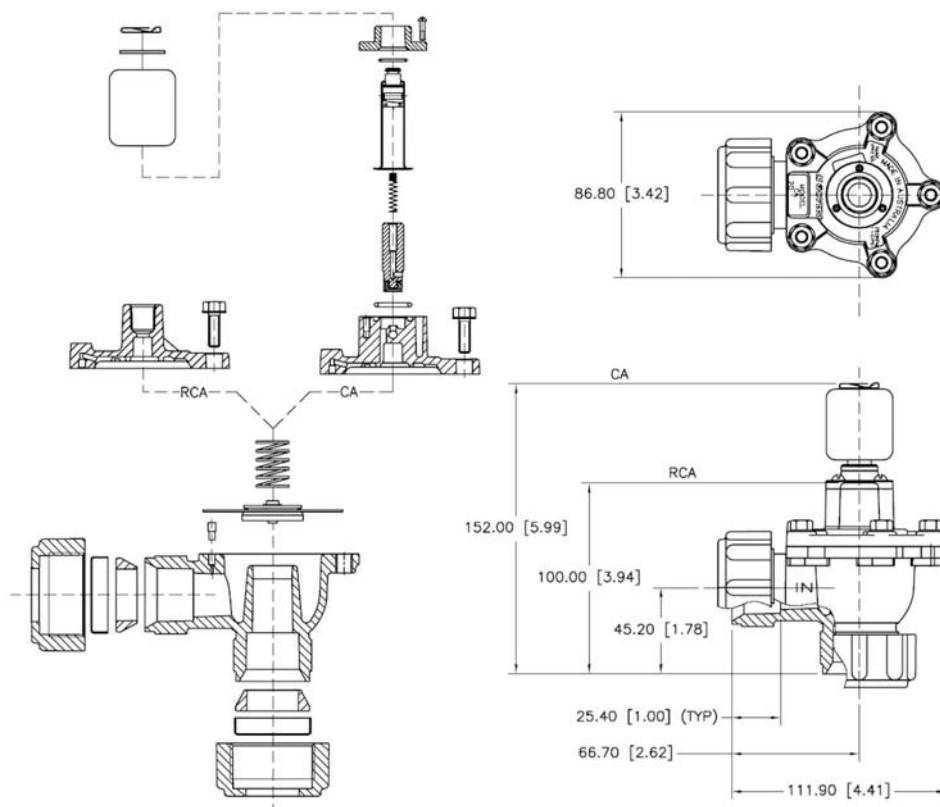
RCA25DD001

Valvola con attacco da 1" con dado di fissaggio, con attacco per attuazione a distanza NPT da 1/8" e guarnizioni in viton.

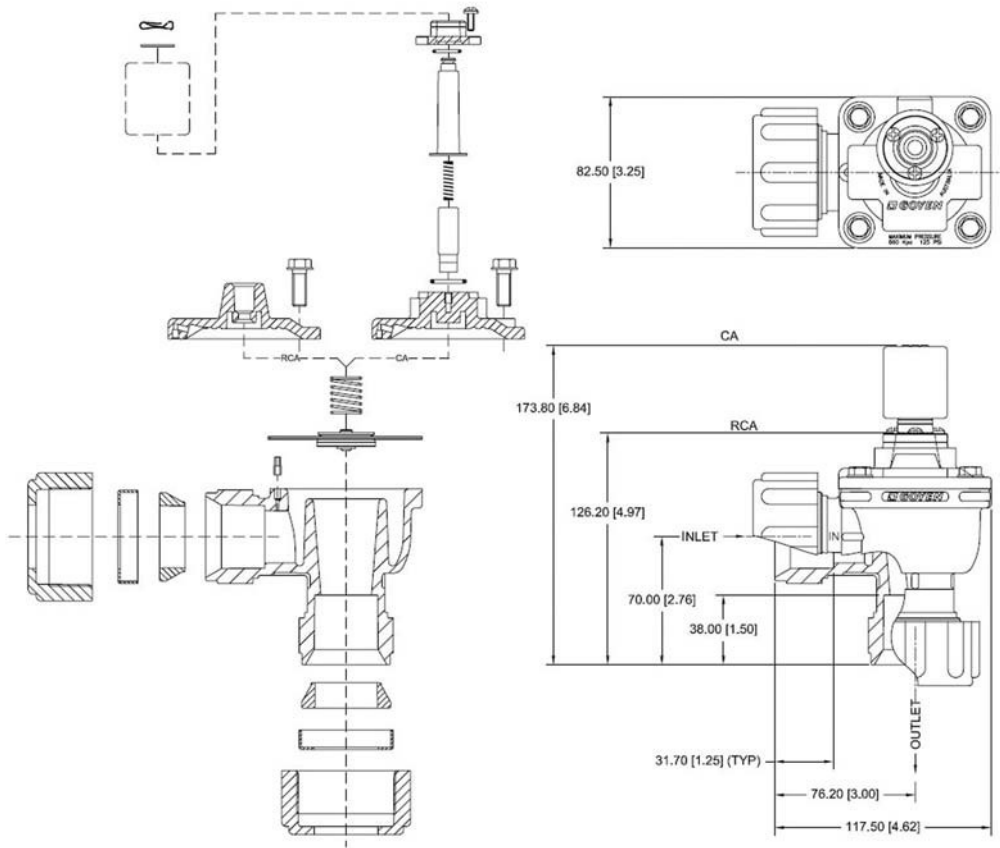
## DIMENSIONI

(Dimensioni in mm e [pollici])

CA/RCA20DD



CA/RCA25DD



CA/RCA45DD

